

IL SISTEMA PER
L'EFFICIENTAMENTO ENERGETICO

rialto

4 ENERGY EFFICIENCY
4-noks.com/linea/rialto

SMART IO

ZR-IO.D-RI
MODULO WIRELESS MULTIFUNZIONE

→ 4-noks è un brand
di Eutech Electronics s.r.l
Via dei Gelsi 19
31010 Godega di S. Urbano (TV) Italia

→ T. +39 0438 1910012
M. info@4-noks.com

4-noks.com



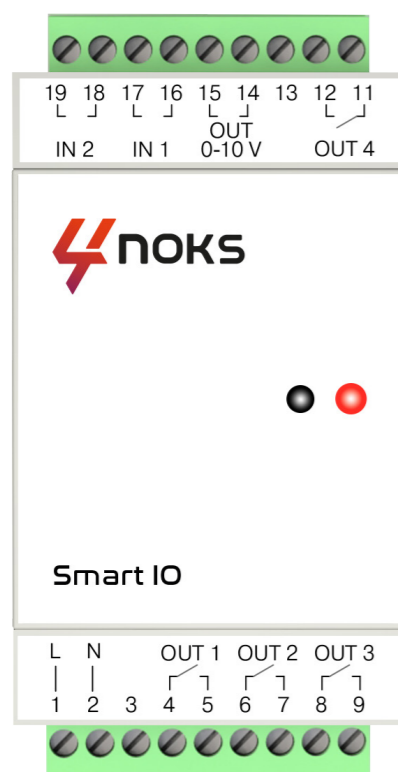
ZR-IO.D-RI

MODULO WIRELESS
MULTIFUNZIONE

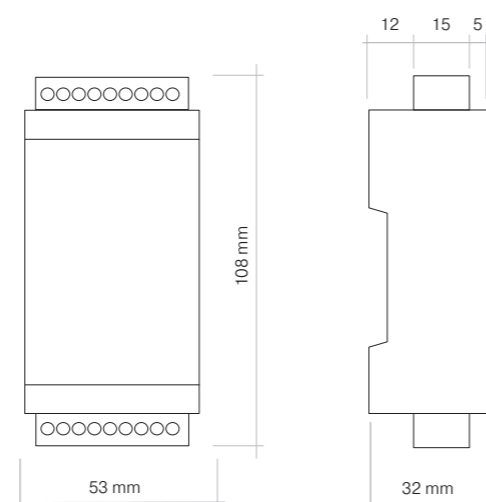
SMART IO

MODULO WIRELESS
MULTIFUNZIONE PER LA
GESTIONE DI DIVERSE
AUTOMAZIONI.

Modulo con molteplici periferiche che consente di gestire una serie infinita di applicazioni personalizzabili dall'utente. Dotato di 4 uscite relè prive di potenziale, configurabili per un funzionamento di tipo bistabile o per la generazione di un impulso temporizzato. Presenti una uscita 0-10V e 2 ingressi attivabili in modalità di conta impulsi o ingressi per la misurazione di temperature (attraverso l'installazione di sonde NTC).



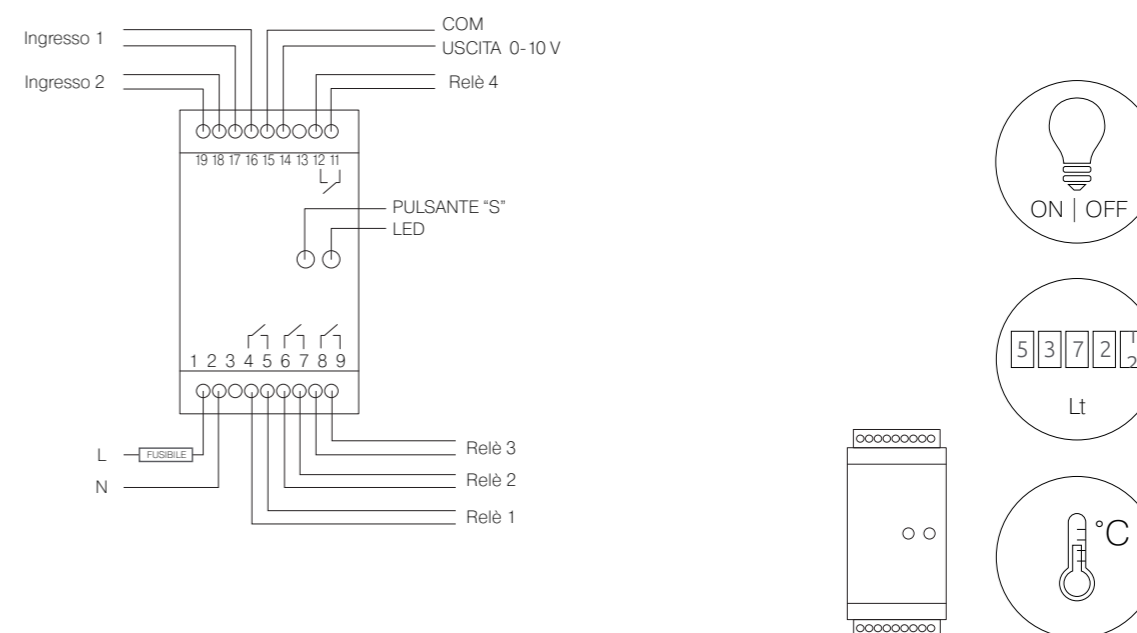
→ DIMENSIONI (MM)



→ CARATTERISTICHE PRINCIPALI

- Presenti 7 periferiche attivabili separatamente in funzione delle esigenze
- n. 2 ingressi, configurabili come conteggio di impulsi o ingresso per sonde NTC
- Funzione di ripetitore di segnale all'interno della rete ZigBee
- n. 4 uscite Relè contatti puliti, configurabili per un funzionamento mono/bistabile e cronoprogrammazione
- n. 1 uscita 0-10 Vdc

→ SCHEMA ELETTRICO



→ APPLICAZIONI TIPICHE

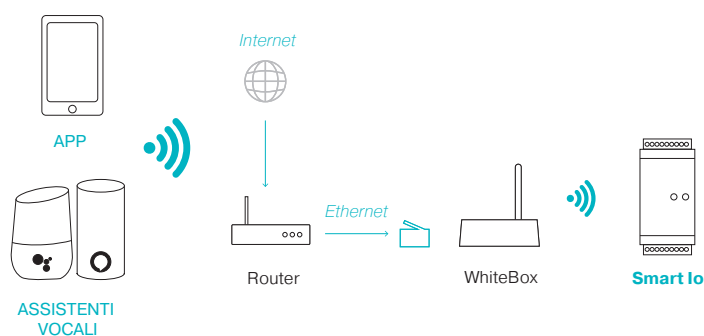
- Termoregolazione in:
- Abitazioni
 - Uffici
 - Locali commerciali
 - Seconde case
 - Piccole aziende

→ FUNZIONI GESTITE DA APP*

- Controllo remoto manuale o automatico
- Accensione/spengimento automatico con cronoprogramma settimanale
- Visualizzazione storico di funzionamento
- Creazione legami logici tra periferiche presenti in dispositivi differenti

*) Funzioni disponibili tramite l'associazione con la WhiteBox e con un termostato rialto per la gestione della termoregolazione

→ **DIAGRAMMA DI CONNESSIONE**



→ **CARATTERISTICHE PRINCIPALI**

Tipo	Caratteristiche
Alimentazione	110 - 240 VAC ±10%, 50/60 Hz
Ingressi	1 pulsante di servizio "S" 2 Ingressi digitali (N.O.)
Caratteristiche ingresso in modalità temperatura	Sonda NTC 10 K Beta 3435 (non inclusa) Range: -10 ÷ +100 °C Precisione di misura: ±1°C
Caratteristiche ingresso modalità conta impulsi	5 msec durata minima dell'impulso 20Hz Frequenza massima
Uscite	4 Uscite relè contatto pulito (5 A @ 230 VAC)* 1 Uscita 0-10 Vdc 1 Led di stato
Caratteristiche uscite relè	Gestione logica N.O. /N.C. del singolo contatto Funzionamento Monostabile/ Bistabile Configurazione tempo generazione impulso da 1 sec ÷ 18 h Configurazione ritardo accensione 0 ÷ 15 min Configurazione ritardo spegnimento 0 ÷ 15 min
Temperatura utilizzo	-10 ÷ +40 °C
Portata	Fino a 20 metri indoor
Dimensioni (WxHxD)	53x108x32 mm
Peso	54 g
Consumo elettrico	1 W
Grado protezione	IP20
Caratteristiche radio	2405 MHz ÷ 2480 MHz Potenza nominale di trasmissione +10 dBm Antenna Patch interna
Profili ZigBee	Home Automation Profile (HA1.2)
Ripetitore wireless	Sì

* La sonda NTC non viene fornita all'interno della confezione (cod. 610036AAXX sonda NTC a pozzetto; cod. NTC030HF01 sonda NTC a bracciale).

** I valori indicati fanno riferimento all'applicazione di carichi puramente resistivi. In caso di carico di tipo differente, fate attenzione al valore di $\cos \varphi$ e, se necessario, applicate un carico inferiore a quello nominale.