



**4 ENERGY EFFICIENCY**  
[4-noks.com/linea/rialto](http://4-noks.com/linea/rialto)

**TESTA  
TERMOSTATICA**

**ZED-DNF-RI**

TESTA TERMOSTATICA ELETTRONICA WIRELESS

## ZED-DNF-RI

TESTA TERMOSTATICA  
ELETTRONICA WIRELESS

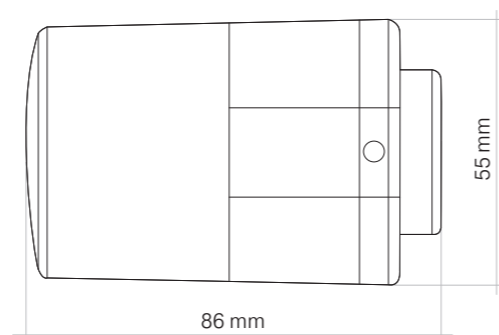
# TESTA TERMOSTATICA

TESTA TERMOSTATICA  
ELETTRONICA WIRELESS PER  
INSTALLAZIONE SU VALVOLE/  
RADIATORI/TERMOSIFONI.

Testa termostatica radio smart a batteria, in grado di modulare il funzionamento di un radiatore. Regolazione manuale della temperatura attraverso una ghiera frontale. Cronoprogrammi personalizzati e funzioni avanzate via App.



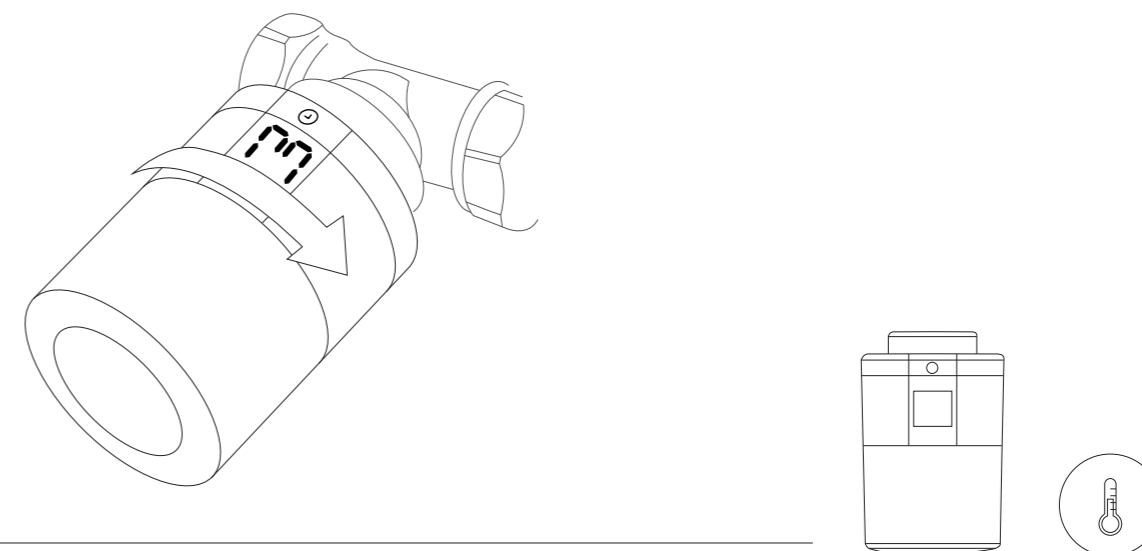
### → DIMENSIONI (MM)



### → CARATTERISTICHE PRINCIPALI

- Alimentazione a batteria (2xAA)
- Gestione della funzione estate/inverno
- Attivabile la modalità di blocco regolazione manuale della temperatura
- Termoregolazione modulata (precisione della regolazione < 1 mm)
- Installazione in retrofit su valvole di radiatori
- Possibilità di comandare dispositivi attuatori in funzione della temperatura misurata

### → SCHEMA DI COLLEGAMENTO



### → APPLICAZIONI TIPICHE

Termoregolazione di:

- Abitazioni
- Uffici
- Locali commerciali
- Seconde case
- Strutture ricettive

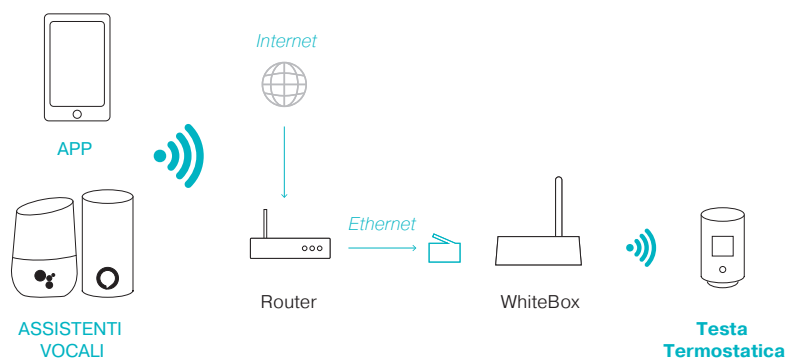
### → FUNZIONI GESTITE DA APP \*

- Controllo da remoto via app
- Programmazione cronosettimanale
- Visualizzazione andamento storico delle temperature
- Gestione geolocalizzata delle temperature
- Funzione autoconsumo fotovoltaico\*\*
- Compatibile con assistenti vocali Amazon Alexa™ e Google Home™

\*) Funzioni disponibili tramite l'associazione con la WhiteBox

\*\*) Funzione disponibile solo se viene integrato il dispositivo Elios4you

## → DIAGRAMMA DI CONNESSIONE



## → CARATTERISTICHE PRINCIPALI

Tipo	Caratteristiche
Tensione di Alimentazione	Batteria alcalina 2 x AA 1,5V (incluse nel packaging) Durata stimata batteria > 2 anni
Temperatura di utilizzo	0 ÷ +40 °C; <80% U.R. n.c.
Risoluzione della misura	0,1 °C
Range di configurazione	+5 ÷ +35 °C
Risoluzione di configurazione	±0,5 °C
Algoritmo di controllo	PID
Movimento della valvola	Lineare, fino a 4,5 mm, massimo 2 mm sulla valvola (1 mm/s)
Portata	Fino a 20 m interno
Dimensioni (WxHxD)	86x55 mm
Grado protezione	IP20
Caratteristiche radio	Frequenza: 2.4 GHz ZigBee HA 1.2
Ripetitore Wireless	No

## → ADATTORI DISPONIBILI

L'installazione avviene tramite adattatori direttamente sul radiatore (adattatori inclusi nella confezione). La testa termostatica Danfoss è compatibile con valvole RA (Danfoss), M30, Caleffi, Giacomini, FAR, RBM, Pintossi, Watts e IRSAP.